

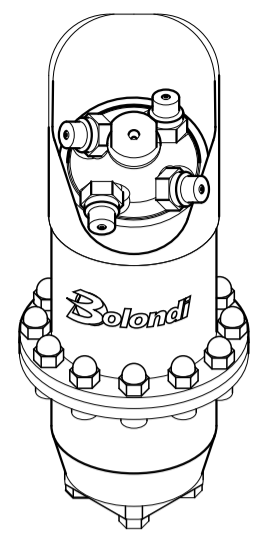
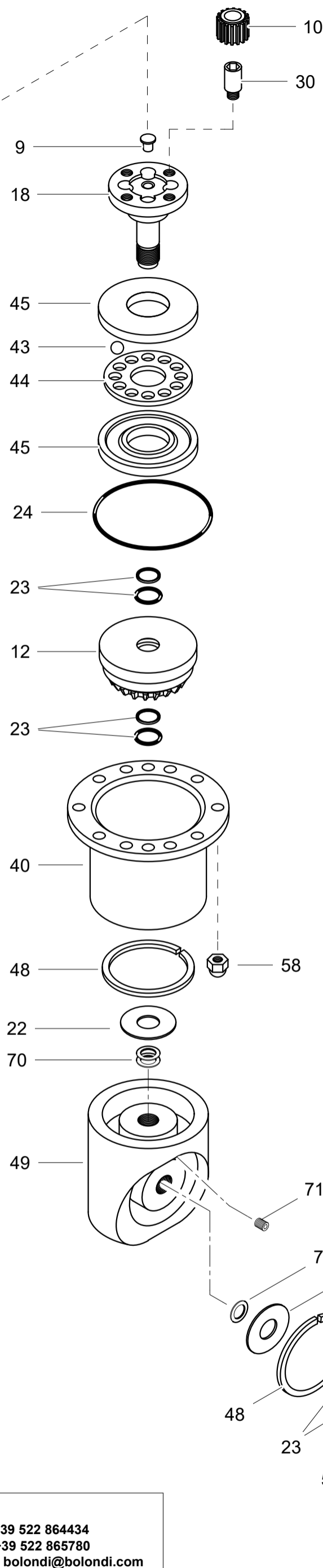
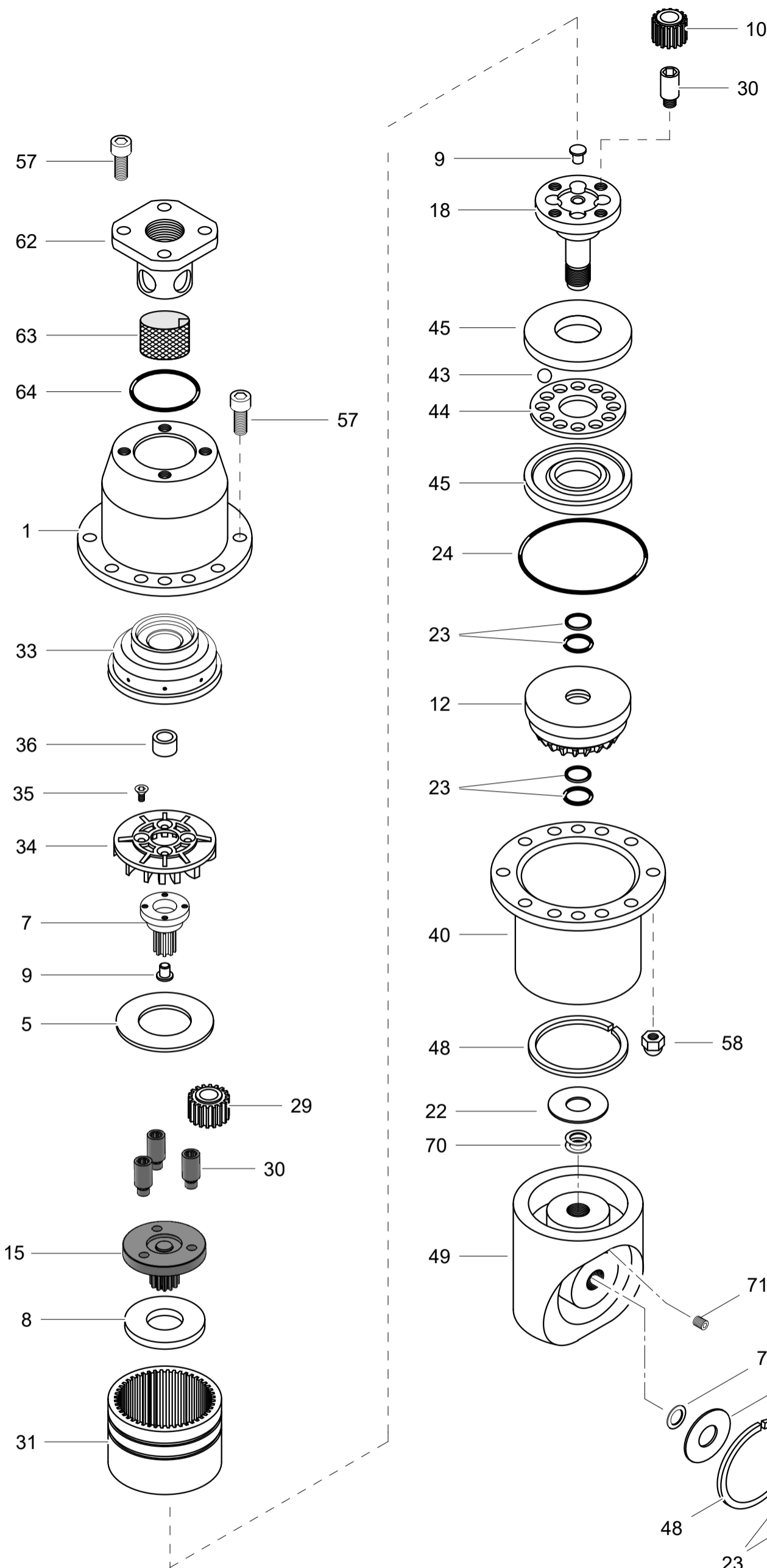
SW049-AA.07

codice Cliente

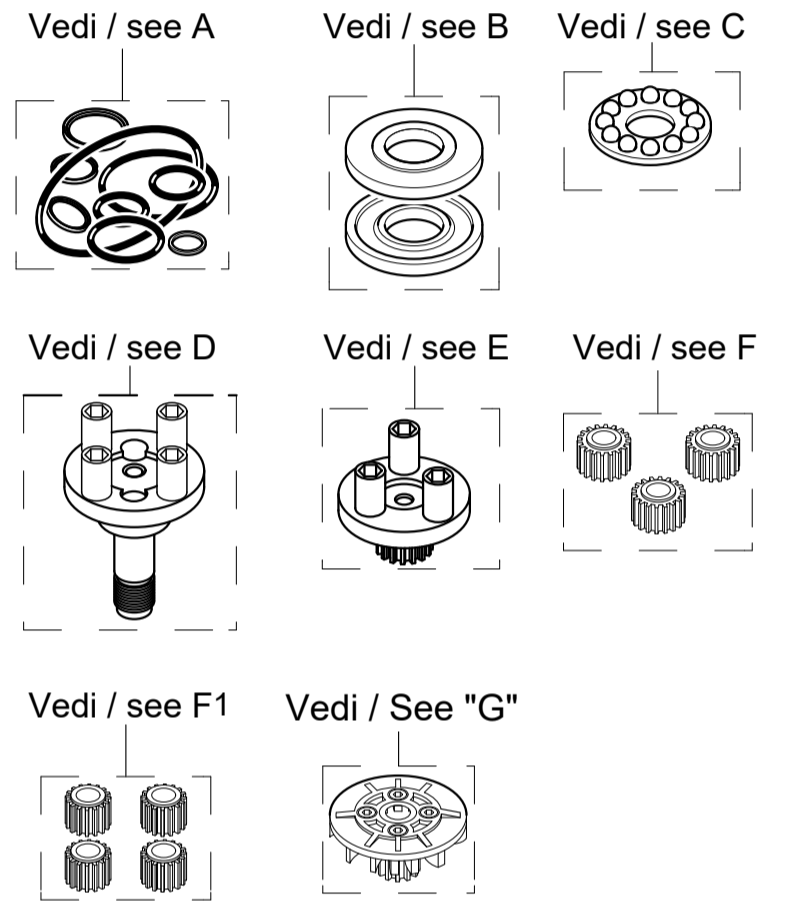



Cliente						
Matric.					data:	
RIF	CODE			DESCRIZIONE	DESCRIPTION	PZ
1	DA0320			CORPO SUPER.	BODY	1
	GK0473			KIT TENUTE	SEAL KIT	1
A	23		GO0010	TENUTE	SEAL	5
				BO0015 O.RING	O.RING	5
				BO0840 ANELLO	SLIPPER	5
	24		BO0157	O.RING	O.RING	1
	64		BO0027	O.RING	O.RING	1
5	DE1075			RONDELLA	WASHER	1
	GK0388			KIT GIRANTE	TURBINE KIT	1
G	7		GK0387	KIT INGRANAGGIO	GEAR KIT	1
				DI0510 INGRANAGGIO	GEAR	1
	9			DN0716 PUNTALINO ASS.	THRUST PIN	1
	34		DP0665	GIRANTE	TURBINE WHEEL	1
	35		AC0626	VITE	SCREW	4
	36		DP0740	BOCCOLA	BUSHING	1
8	DP0751			RONDELLA	WASHER	1
D			GK0351	KIT ALBERO	SHAFT KIT	1
	9		DN0716	PUNTALINO ASS.	THRUST PIN	1
	18		DN1398	ALBERO	SHAFT	1
	30		DN0817	PERNO	PIN	4
E			GK0352	KIT PORTASAT.	GEAR KIT	1
	30		DN0817	PERNO	PIN	3
	15		GK0386	KIT INGRANAGGIO	GEAR KIT	1
12	DI0506			PIGNONE	GEAR	1
14	DP0736			RONDELLA	WASHER	1

RIF	CODE			DESCRIZIONE	DESCRIPTION	PZ	
21	DN0382			PERNO	PIN	1	
22	DP0750			RONDELLA	WASHER	2	
26	DI0511			CORONA	GEAR	1	
F			GK0534	KIT SATELLITI	GEAR KIT	1	
	29		DP0198	INGRANAGGIO	GEAR	3	
F1			GK0525	KIT SATELLITI	GEAR KIT	1	
	10		DP0193	INGRANAGGIO	GEAR	4	
	31	DI0507		CORONA	GEAR	1	
B	33	DF1405		DIFFUSORE	DIFFUSER	1	
	40	DA0322		CORPO INFER	BODY	1	
				GK0344	KIT CUSCINETTO	BEARING KIT	1
	45		DE0753	RALLA	THRUST BEAR.	2	
C				GK0156	KIT GABBIA	CAGE KIT	1
	43		BC0922	SFERA	BALL	12	
	44		DP0091	GABBIA	CAGE	1	
48	DU0448			ANELLO	RING	2	
H	/	GK1144		KIT CORPO	BODY	1	
	49		DA0315	CORPO SEMISF	BODY	1	
	71		AA0664	VITE	SCREW	1	
55	DR0303/DR0304			UGELLO	NOZZLE	2	
57	AC0451			VITE	SCREW	16	
56	AC0808			VITE	SCREW	2	
58	AE0706			DADO	NUT	12	
62	DE1080			FLANGIA FILTRO	FLANGE	1	
63	MF0020			FILTRO	CARTRIDGE	1	
70	AG0684			RONDELLA	WASHER	3	
65	AN0535			TAPPO	PLUG	2	



**KIT RICAMBI
PART KITS**





VIA A.VOLTA 4
MONTECCHIO E. (R.E.)
ITALY

TEL. +39 522 864434
FAX. +39 522 865780
E-mail bolondi@bolondi.com

MODIFICA	4	5	6	7	8	DISEG. P.L.
FOGLIO	XXXX	XXXX	0020	0036		DATA
DATA	01.01.2012	01.06.2012	01.01.2017	13.11.2019		13.11.2019
MODELLO: SW 049						VERSIONE
NOTE:						07